

# Technisches Datenblatt

Produktmerkmale



## Universal Küchenmaschine Bedienung digital 3 Geschwindigkeiten 30 l 400 V

<b>Modell</b>	<b>SAP -Code</b>	00012542
---------------	------------------	----------



- Steuertyp: digital
- Schutzabdeckung: Edelstahl mit Einschüttöffnung
- Start stop: Ja
- Sicherheitselement: Totalstopp, das vollständige Anhalten der Anlage beim Öffnen des Behälters schützt den Bediener vor Verletzungen
- Anzahl der Geschwindigkeiten des Geräts: 3
- Standardausrüstung für das Gerät: Kochkessel, Schneebesen, Haken, Rührer
- Weitere Informationen: Möglichkeit zum Kauf eines Fleischwolfs, Gemüseschneiders und eines 20l-Kochkessels mit Reduktion
- Mischsystem: mit fest eingesetztem Gefäß
- Werkzeugmontage: Planet

<b>SAP -Code</b>	00012542	<b>Power Electric [KW]</b>	0.750
<b>Netzbreite [MM]</b>	568	<b>Wird geladen</b>	400 V / 3N - 50 Hz
<b>Nettentiefe [MM]</b>	660	<b>Schüssellift</b>	mechanisch
<b>Nettohöhe [MM]</b>	1156	<b>Gewichtskapazität des Geräts-behälters [kg]</b>	30.00
<b>Nettogewicht / kg]</b>	200.00		

# Technisches Datenblatt

Technische Zeichnung

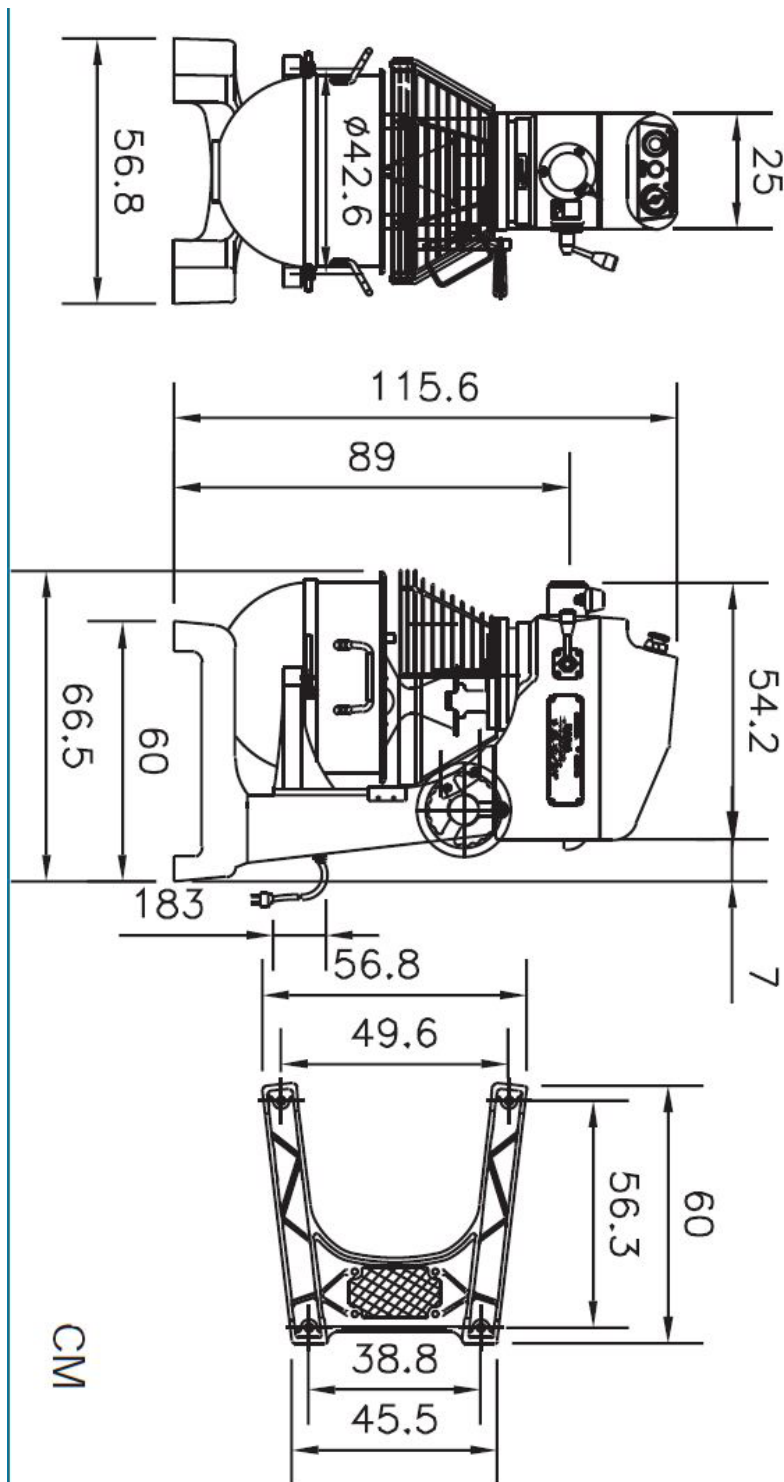


Universal Küchenmaschine Bedienung digital 3 Geschwindigkeiten 30 l 400 V

Modell

SAP -Code

00012542





### Universal Küchenmaschine Bedienung digital 3 Geschwindigkeiten 30 l 400 V

Modell

SAP -Code

00012542

1

#### Planetenspeicher von Anhängen mit 3 Geschwindigkeiten

Die Aufsätze drehen sich um ihre Achse und bewegen sich gleichzeitig entlang eines Kreises, ohne dass der Behälter (Kessel) gedreht werden muss.

- Besseres Mischen von Zutaten; Bessere Qualität des kommenden Teigs

2

#### Zusätzliche Ausrüstung

Möglichkeit des Kreisens oder Schleifens oder Wischleiter-Schultern oder Handhabung von Karren

- Multifunktionalität

3

#### Inhalt 5 80L

breite Sorte

- Immer die ideale Größe für jede Operation

4

#### Sicherheitsmikroschalter

Ohne den Mikroschalter einzuschalten, startet die Maschine nicht

- Verhinderung einer möglichen Verletzung des Betreibers

5

#### Schutzabdeckung mit einer Hopping -Öffnung

Große Geschichte, die für Zutaten mit einer Schutzabdeckung geöffnet ist

- Zutaten können zusätzlich hinzugefügt werden, während die Sicherheit des Bedieners gewährleistet ist

6

#### Schneebesen, Haken, Mixer

Große Grundausrüstung

- Es ist nicht erforderlich, andere Geräte zum Schlag oder Kneten zu kaufen

7

#### Ölbad

Der Roboter hat ein Getriebe, das nicht in einem Ölbad gelagert wird

- Es gibt keine Freisetzung von Getriebeöl in das Essen

8

#### Kessel reduzieren

Möglichkeit, einen reduzierenden Kessel zu kaufen, der selbst in einer größeren Maschine bequem passt, aber das Volumen ist kleiner als der Original des Kessels

- Vereinfachung der Arbeit mit Rohstoffen mit einem kleineren Volumen; Der Kunde muss keine zweite kleinere Maschine kaufen

# Technisches Datenblatt

technische Parameter



## Universal Küchenmaschine Bedienung digital 3 Geschwindigkeiten 30 l 400 V

Modell

SAP -Code

00012542

### 1. SAP -Code:

00012542

### 2. Netzbreite [MM]:

568

### 3. Nettentiefe [MM]:

660

### 4. Nettohöhe [MM]:

1156

### 5. Nettogewicht / kg]:

200.00

### 6. Bruttobreite [MM]:

668

### 7. Grobtiefe [MM]:

760

### 8. Bruttohöhe [MM]:

1200

### 9. Bruttogewicht [kg]:

220.00

### 10. Gerätetyp:

Elektrisches Gerät

### 11. Power Electric [KW]:

0.750

### 12. Wird geladen:

400 V / 3N - 50 Hz

### 13. Anzahl der Geschwindigkeiten des Geräts:

3

### 14. Steuertyp:

digital

### 15. Schutzabdeckung:

Edelstahl mit Einschüttöffnung

### 16. Sicherheitselement:

Totalstopp, das vollständige Anhalten der Anlage beim Öffnen des Behälters schützt den Bediener vor Verletzungen

### 17. Werkzeugmontage:

Planet

### 18. Sicherheitsmikroschalter:

Ja

### 19. Start stop:

Ja

### 20. Timer:

Ja

### 21. Standardausrüstung für das Gerät:

Kochkessel, Schneebesens, Haken, Rührer

### 22. Weitere Informationen:

Möglichkeit zum Kauf eines Fleischwolfs, Gemüseschneiders und eines 20l-Kochkessels mit Reduktion

### 23. Ungeledliche Schüssel:

Ja

### 24. Schüssellift:

mechanisch

### 25. Geeignete Operationen:

Verrühren, Schlagen und Kneten

### 26. Mischsystem:

mit fest eingesetztem Gefäß

# Technisches Datenblatt

technische Parameter



Universal Küchenmaschine Bedienung digital 3 Geschwindigkeiten 30 l 400 V

Modell

SAP -Code

00012542

## 27. Gewichtskapazität des Gerätsbehälters [kg]:

30.00